

Cuisson modulaire Appareil de cuisson multifonctionnel 11L, électrique

REPÈRE # _____

MODELE # _____

NOM # _____

SIS # _____

AIA # _____



371109 (E7MFEDDD00)

Sauteuse multifonction
électrique 11 L avec fond BI-
METAL

Caractéristiques principales

- Appareil de cuisson multi-fonctions pouvant être utilisé pour rissoler, cuire des liquides, ou même pour faire un bain-marie. L'appareil peut être utilisé pour sauter, pocher, cuire à la vapeur, frémir, cuire à l'étuvée, braiser, bouillir, et préparer des sauces blanches.
- Surface de cuisson de la cuve en acier composite (couche de 3 mm d'inox AISI 316 au-dessus d'une couche de 12 mm d'acier doux) pour obtenir des grillades parfaites.
- La cuve inox comporte des angles arrondis pour faciliter le nettoyage.
- Le contrôle de la température du bas est précisément régulé par un thermostat sur le panneau de commande.
- La température peut être réglée de 100 °C à 250 °C.
- Distribution uniforme de la température sur toute la base.
- Temps de chauffage réduit à vide.
- Éléments chauffants en Incoloy blindé.
- Livré en série avec quatre pieds de 50 mm en inox

Construction

- Panneaux extérieurs en acier inox avec fini Scotch-Brite
- Plan de travail en inox embouti d'une seule pièce, épaisseur 1,5 mm.
- Le modèle possède des bords à angle droit permettant un assemblage à joints lisses entre les éléments, éliminant ainsi les espaces et les pièges à salissure.
- Livré avec glissières pour bac gastronorme.

APPROBATION: _____

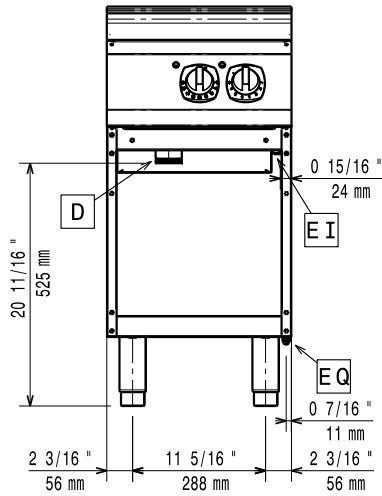
Accessoires inclus

- 1 X Raclor pour plaque lisse PNC 164255
- 1 X Lames avec bords arrondis pour PNC 921694
 racloir

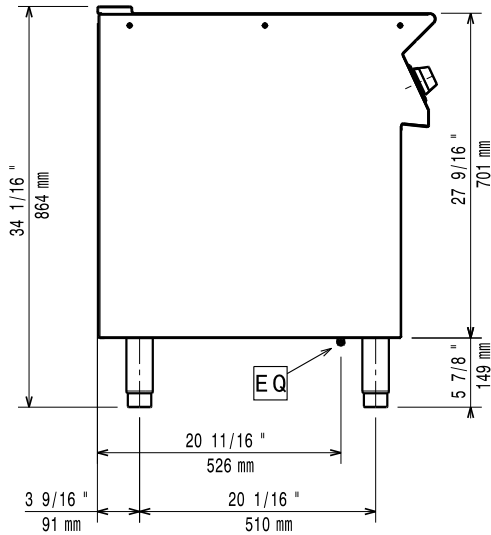
Accessoires en option

- | | | | | | |
|--|------------|--------------------------|---|------------|--------------------------|
| • Kit de jonction | PNC 206086 | <input type="checkbox"/> | • Kit support frontal sans pieds intermédiaire ou sur roues 2000 mm | PNC 206370 | <input type="checkbox"/> |
| • Kit 4 roues dont 2 pivotantes avec frein. A installer ensemble avec le kit support pour sans pieds intermédiaires ou roues | PNC 206135 | <input type="checkbox"/> | • Panneaux arrière 600 mm | PNC 206373 | <input type="checkbox"/> |
| • Kit 2 pieds anti basculement pour fixation au sol (à positionner en diagonal : un à l'avant et l'autre à l'arrière) | PNC 206136 | <input type="checkbox"/> | • Panneaux arrière 800 mm | PNC 206374 | <input type="checkbox"/> |
| • Plinthe frontale hauteur 100 mm pour élément de 400 mm | PNC 206147 | <input type="checkbox"/> | • Panneaux arrière 1000 mm | PNC 206375 | <input type="checkbox"/> |
| • Plinthe frontale hauteur 100 mm pour élément de 800 mm | PNC 206148 | <input type="checkbox"/> | • Panneaux arrière 1200 mm | PNC 206376 | <input type="checkbox"/> |
| • Plinthe frontale hauteur 100 mm pour élément de 1000 mm | PNC 206150 | <input type="checkbox"/> | • Kit support frontal sans pieds intermédiaire ou sur roues 600 mm | PNC 206431 | <input type="checkbox"/> |
| • Plinthe frontale hauteur 100 mm pour élément de 1200 mm | PNC 206151 | <input type="checkbox"/> | • 2 caches latéraux pour éléments neutres monoblocs | PNC 216000 | <input type="checkbox"/> |
| • Plinthe frontale hauteur 100 mm pour élément de 1600 mm | PNC 206152 | <input type="checkbox"/> | • Main courante frontale 400 mm | PNC 216046 | <input type="checkbox"/> |
| • Plinthe frontale hauteur 180 mm pour élément de 400 mm | PNC 206175 | <input type="checkbox"/> | • Main courante frontale 800 mm | PNC 216047 | <input type="checkbox"/> |
| • Plinthe frontale hauteur 180 mm pour élément de 800 mm | PNC 206176 | <input type="checkbox"/> | • Main courante frontale 1200 mm | PNC 216049 | <input type="checkbox"/> |
| • Plinthe frontale hauteur 180 mm pour élément de 1000 mm | PNC 206177 | <input type="checkbox"/> | • Main courante frontale 1600 mm | PNC 216050 | <input type="checkbox"/> |
| • Plinthe frontale hauteur 180 mm pour élément de 1200 mm | PNC 206178 | <input type="checkbox"/> | • Dépose assiettes de 400 mm | PNC 216185 | <input type="checkbox"/> |
| • Plinthe frontale hauteur 180 mm pour élément de 1600 mm | PNC 206179 | <input type="checkbox"/> | • Dépose assiettes de 800 mm | PNC 216186 | <input type="checkbox"/> |
| • Kit 4 pieds pour installation sur socle maçonné de 100 mm | PNC 206210 | <input type="checkbox"/> | • Couvercle inox pour sauteuse 11 L | PNC 921689 | <input type="checkbox"/> |
| • Couple de glissières pour soubassement ouvert d'élément monobloc XP700, 4 niveaux GN1/1, prévoir un couple par demi-module | PNC 206244 | <input type="checkbox"/> | | | |
| • Couple de plinthes latérales hauteur 180 mm | PNC 206249 | <input type="checkbox"/> | | | |
| • Couple de plinthes latérales hauteur 100 mm pour installation sur socle maçonné | PNC 206265 | <input type="checkbox"/> | | | |
| • Mître pour élément 400mm | PNC 206303 | <input type="checkbox"/> | | | |
| • Main courante latérale droite ou gauche | PNC 206307 | <input type="checkbox"/> | | | |
| • - NOT TRANSLATED - | PNC 206308 | <input type="checkbox"/> | | | |
| • 1 Porte droite/gauche | PNC 206350 | <input type="checkbox"/> | | | |
| • Kit support frontal sans pieds intermédiaire ou sur roues 400 mm | PNC 206366 | <input type="checkbox"/> | | | |
| • Kit support frontal sans pieds intermédiaire ou sur roues 800 mm | PNC 206367 | <input type="checkbox"/> | | | |
| • Kit support frontal sans pieds intermédiaire ou sur roues 1200 mm | PNC 206368 | <input type="checkbox"/> | | | |
| • Kit support frontal sans pieds intermédiaire ou sur roues 1600 mm | PNC 206369 | <input type="checkbox"/> | | | |

Avant

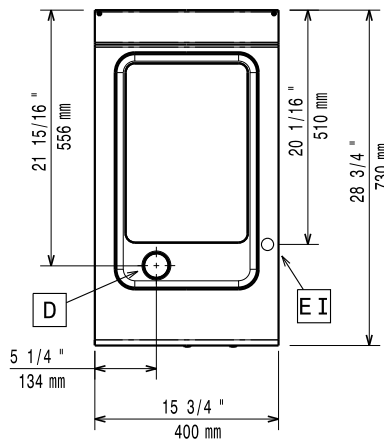


Côté



EI = Connexion électrique
EQ = Vis équipotentiel

Dessus



Électrique

Voltage :

380-400 V/3N ph/50/60 Hz

371109 (E7MFEDDD00)

Total Watts :

5 kW

Informations générales

Température de fonctionnement MINI :

100 °C

Température de fonctionnement MAXI :

250 °C

Poids net :

40 kg

Poids brut :

51 kg

Hauteur brute :

1140 mm

Largeur brute :

460 mm

Profondeur brute :

820 mm

Volume brut :

0.43 m³

Groupe de certification:

N7BRE1